

# III METAL FENS

NOWOCZESNE OGRODZENIA



Producent ogrodzeń

domy wolnostojące • obiekty przemysłowe  
parkingi • place zabaw • skwery

# METAL FENCE



Nasze stalowe ogrodzenia są nowoczesne, wyraziste i trwałe. Mogą funkcjonować przez wiele lat w każdym klimacie, będąc jednocześnie ozdobą, jak i gwarantem bezpieczeństwa.

Dzięki ponad 60-letniemu doświadczeniu w zakresie obróbki metali oferujemy produkt na najwyższych poziomach, odporny na wpływy atmosferyczne oraz uszkodzenia mechaniczne.

Przy wyborze odpowiedniego ogrodzenia istotną rolę pełnią nasi kompetentni i doświadczeni doradcy handlowi. Pomagają dobrać, w konsultacji z naszymi technologami i projektantami, optymalne pod względem funkcji i wymagań estetycznych rozwiązanie.

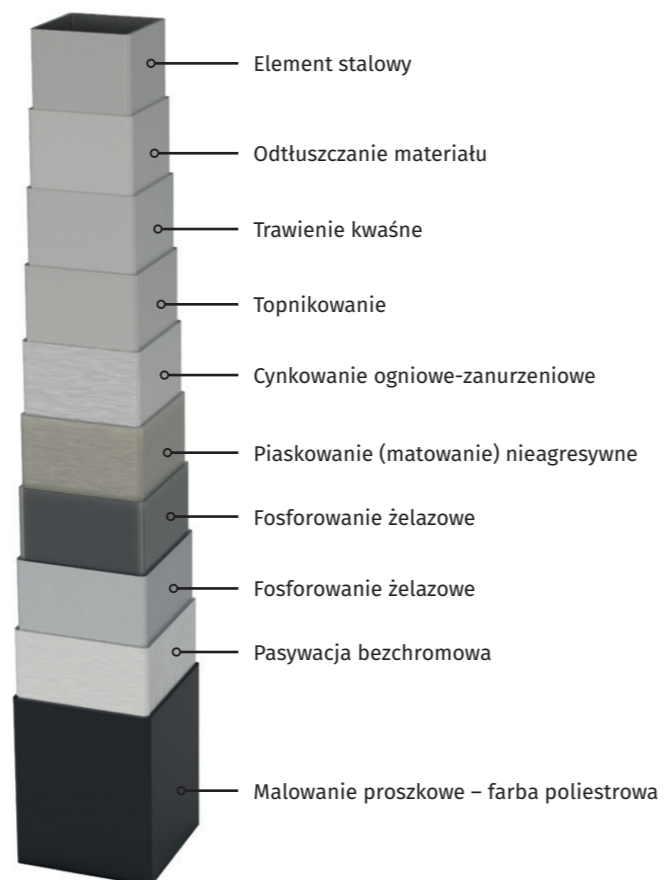
Od zamówienia do realizacji - jak to działa:

- zwróć się o bezpłatną konsultację za pośrednictwem naszej strony internetowej lub skontaktuj się telefonicznie z działem handlowym
- nasz przedstawiciel skontaktuje się, aby poznać warunki zabudowy, Twoje oczekiwania itp.
- przedstawiona zostanie koncepcja zabudowy oparta o wybrany model, kosztorys i podany zostanie czas realizacji
- gdy zaakceptujesz naszą propozycję, przystąpimy do realizacji zamówienia
- wykonamy zamówienie zgodnie z zatwierdzoną przez Ciebie specyfikacją
- dostarczymy wszystkie elementy we wskazane miejsce w umówionym czasie

Skanując kod QR otrzymasz więcej informacji o naszych produktach



## Trwałość naszych ogrodzeń wynika z bardzo skomplikowanego procesu technologicznego.



Airliner



str. 4

Atlantis



str. 5

Cheri



str. 6

Dieter



str. 7

Geronimo



str. 8

Juliet



str. 9

Louie



str. 10

Lucky



str. 11

Peace



str. 12

Thomas



str. 13

Victory



str. 14



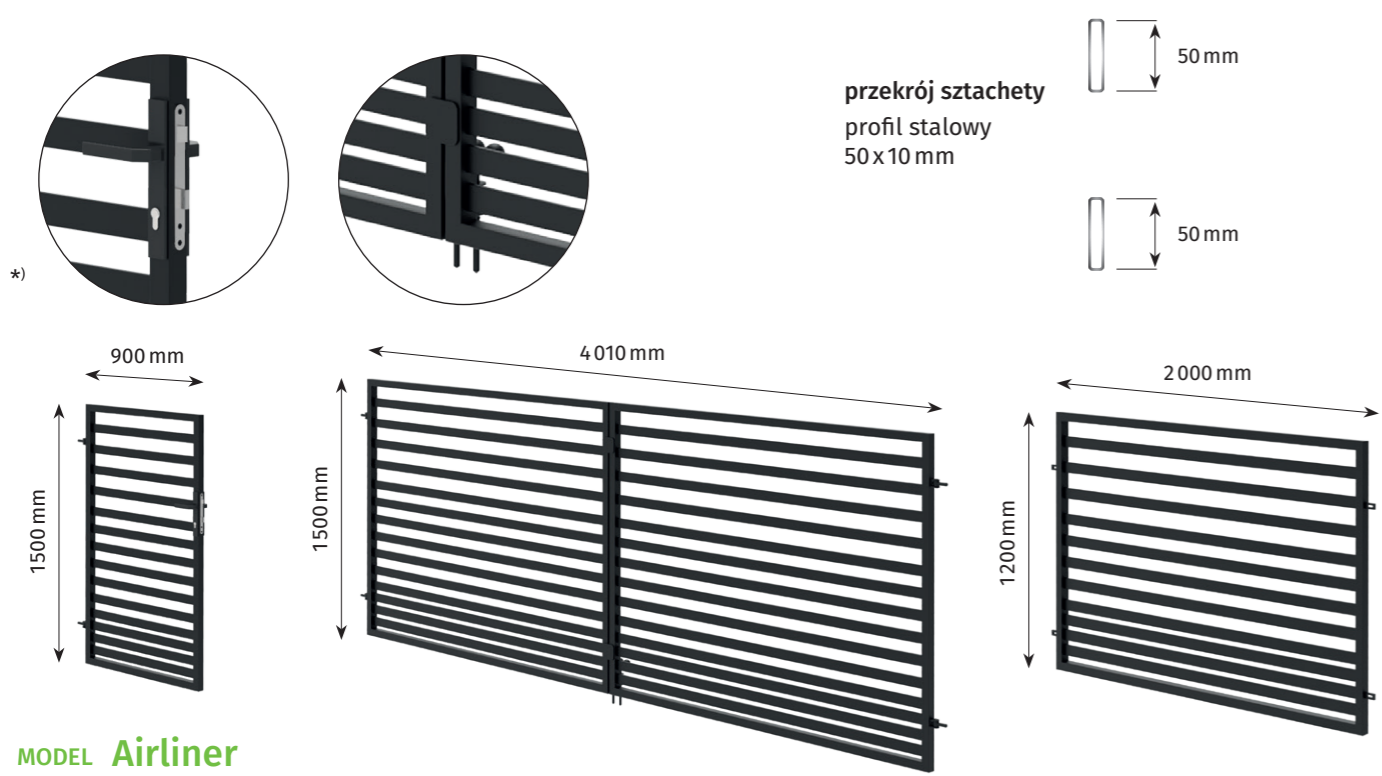
# METAL FENCE



4 | Airliner

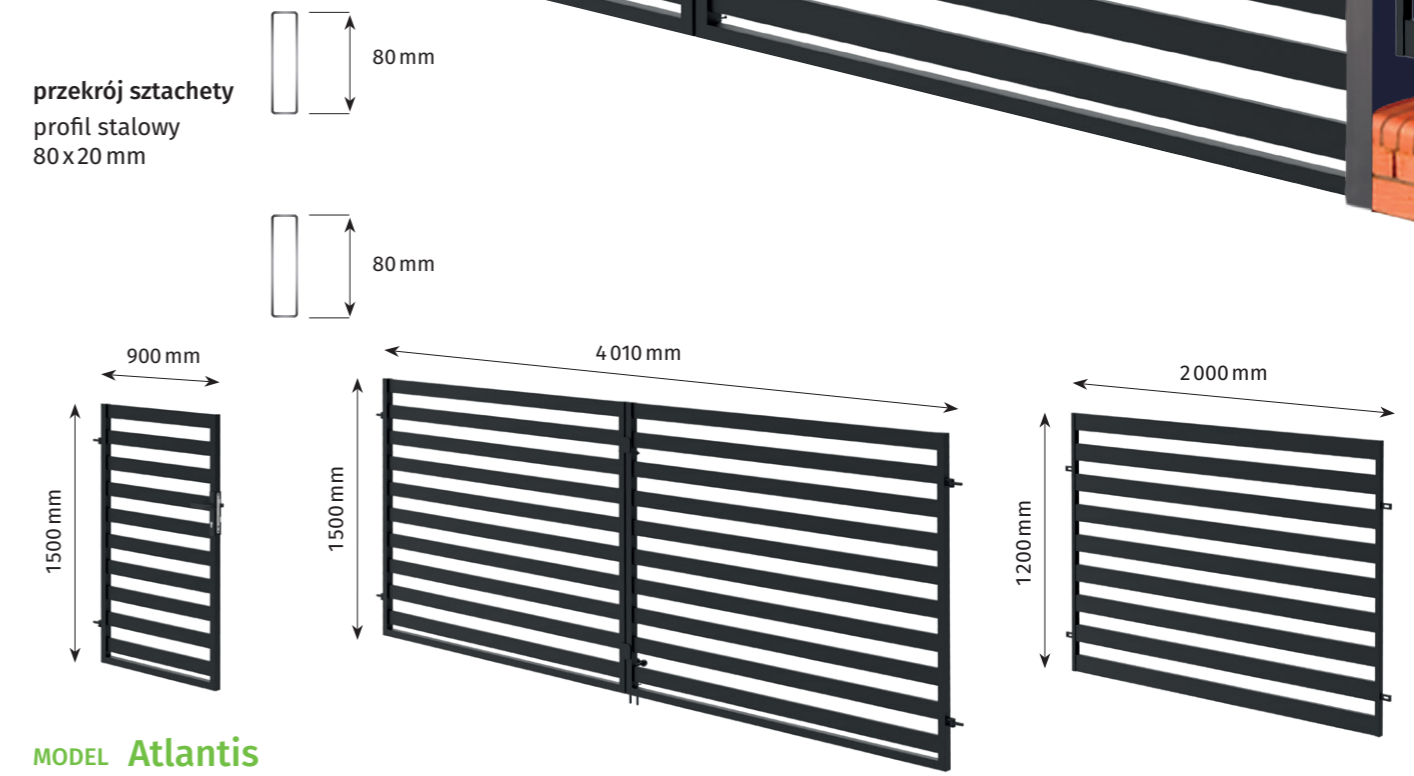
Atlantis | 5

Wszystkie elementy wykonane są z wysokogatunkowej stali.  
Zabezpieczenie antykorozyjne – cynkowanie ogniowe (zanurzeniowe).  
Malowanie – proszkowe na kolor RAL 7016 (po uzgodnieniu możliwy jest każdy inny kolor z palety RAL).



**MODEL Airliner**

- FURTKA**  
Wyposażenie podstawowe\*\*): sztyld z klamkami, zamek, wkładka, (prawe/lewe), zawias M16  
Profil ramy: profil 40x40 mm  
Wypełnienie: 14 sztuket
- BRAMA DWUSKRZYDŁOWA**  
Wyposażenie podstawowe\*\*): zasuwa górna, rygiel dolny, zawias M16  
Profil ramy: profil 40x40 mm  
Wypełnienie: 14 sztuket
- PRZĘŚŁO OGRODZENIOWE**  
Profil ramy: profil 40x40 mm  
Wypełnienie: 11 sztuket



**MODEL Atlantis**

- FURTKA**  
Wyposażenie podstawowe\*\*): sztyld z klamkami, zamek, wkładka, (prawe/lewe), zawias M16  
Profil ramy: profil 40x40 mm  
Wypełnienie: 10 sztuket
- BRAMA DWUSKRZYDŁOWA**  
Wyposażenie podstawowe\*\*): zasuwa górna, rygiel dolny, zawias M16  
Profil ramy: profil 40x40 mm  
Wypełnienie: 10 sztuket
- PRZĘŚŁO OGRODZENIOWE**  
Profil ramy: profil 40x40 mm  
Wypełnienie: 9 sztuket

\*) wszystkie wizualizacje mają charakter poglądowy, wyrób finalny może nieznacznie odbiegać od przedstawionych wzorów

\*\*) wyposażenie dodatkowe w postaci napędów, domofonów itp. konfigurujemy zgodnie z życzeniami Klienta



# METAL FENCE



6 | Cheri

Dieter | 7

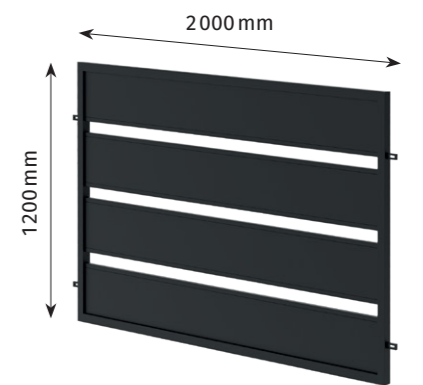
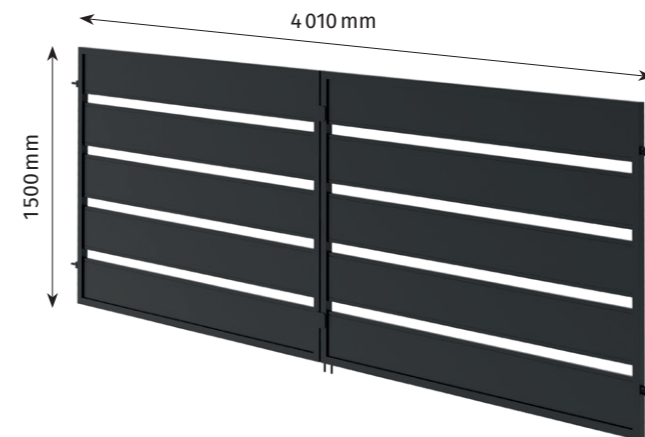
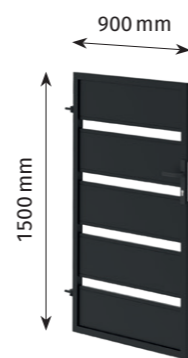
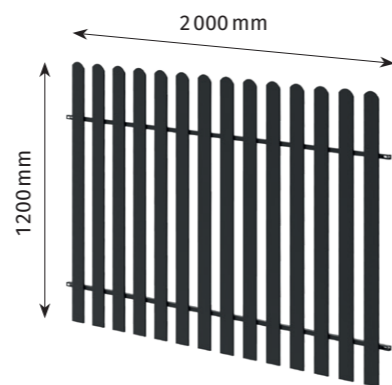
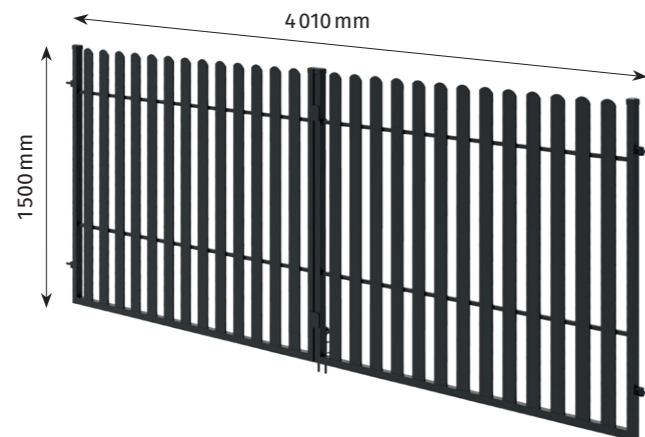
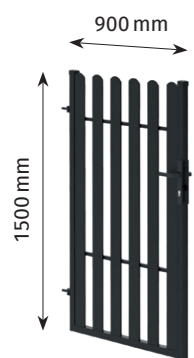
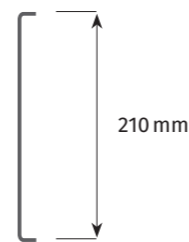
Wszystkie elementy wykonane są z wysokogatunkowej stali.  
Zabezpieczenie antykorozyjne – cynkowanie ogniowe (zanurzeniowe).  
Malowanie – proszkowe na kolor RAL 7016 (po uzgodnieniu możliwy jest każdy inny kolor z palety RAL).



przekrój sztachety  
blacha stalowa profilowana



przekrój sztachety  
blacha stalowa  
profilowana  
210 mm



## MODEL Cheri

### FURTKA

Wyposażenie podstawowe\*\*):  
szyld z klamkami, zamek, wkładka,  
(prawe/lewe), zawias M16

Profil ramy: profil 40x40 mm  
ceownik 28x15 mm

Wypełnienie: 6 sztachet

### BRAMA DWUSKRZYDŁOWA

Wyposażenie podstawowe\*\*):  
zasuwa górna, rygiel dolny, zawias M16

Profil ramy: profil 40x40 mm  
ceownik 28x15 mm

Wypełnienie: 26 sztachet

### PRZĘŚŁO OGRODZENIOWE

Profil ramy: ceownik 28x15 mm

Wypełnienie: 14 sztachet

## MODEL Dieter

### FURTKA

Wyposażenie podstawowe\*\*):  
szyld z klamkami, zamek, wkładka,  
(prawe/lewe), zawias M16

Profil ramy: profil 40x40 mm

Wypełnienie: 5 sztachet

### BRAMA DWUSKRZYDŁOWA

Wyposażenie podstawowe\*\*):  
zasuwa górna, rygiel dolny, zawias M16

Profil ramy: profil 40x40 mm

Wypełnienie: 5 sztachet

### PRZĘŚŁO OGRODZENIOWE

Profil ramy: profil 40x40 mm

Wypełnienie: 4 sztachety

\*) wszystkie wizualizacje mają charakter poglądowy, wyrób finalny może nieznacznie odbiegać od przedstawionych wzorów

\*\*) wyposażenie dodatkowe w postaci napędów, domofonów itp. konfigurujemy zgodnie z życzeniami Klienta



# METAL FENCE



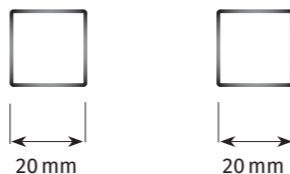
8 | Geronimo

Juliet | 9

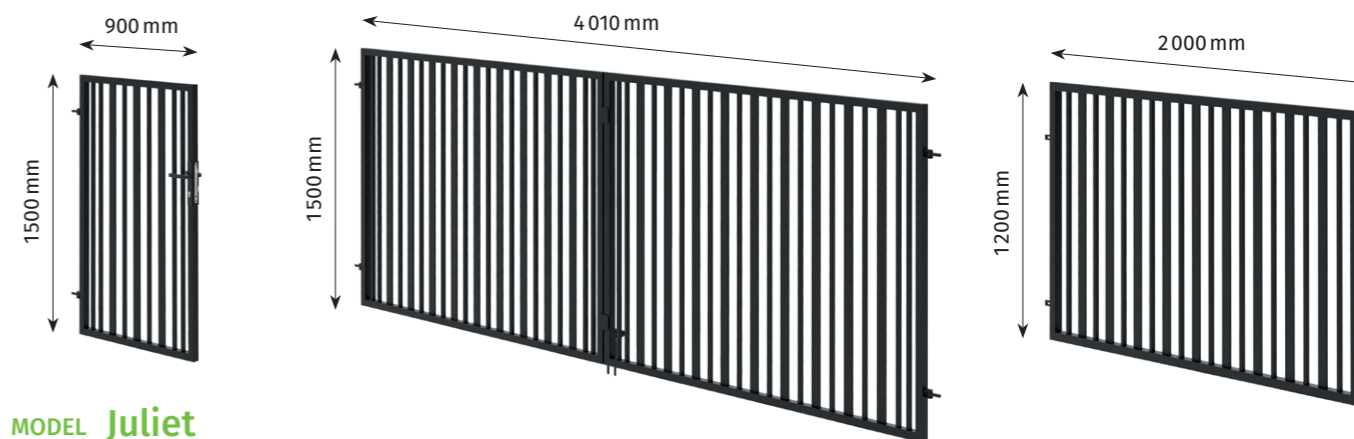
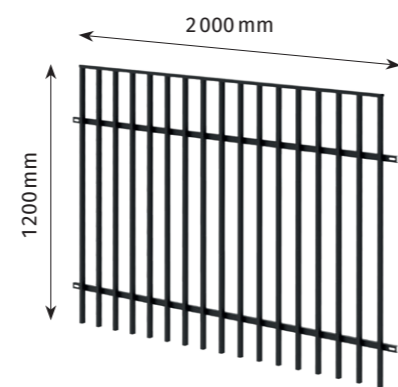
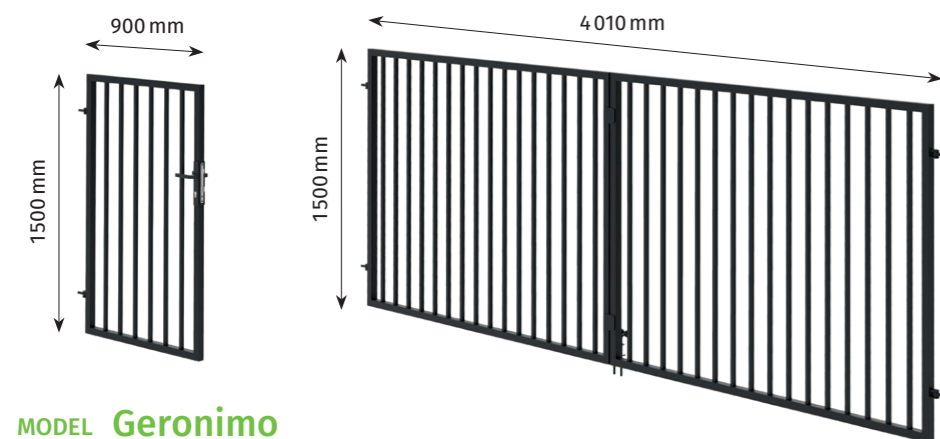
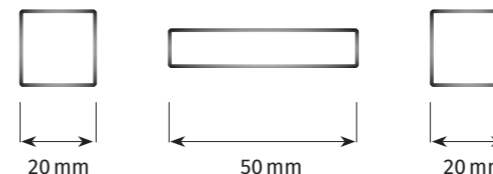
Wszystkie elementy wykonane są z wysokogatunkowej stali.  
Zabezpieczenie antykorozyjne – cynkowanie ogniowe (zanurzeniowe).  
Malowanie – proszkowe na kolor RAL 7016 (po uzgodnieniu możliwy jest każdy inny kolor z palety RAL).



przekrój sztachety  
profil stalowy  
20 x 20 mm



przekrój sztachet  
profil stalowy  
50 x 10 mm  
20 x 20 mm



## MODEL Geronimo

### FURTKA

Wypożyczenie podstawowe\*\*):  
szyld z klamkami, zamek, wkładka,  
(prawe/lewe), zawias M16  
Profil ramy: profil 40x40 mm  
Wypełnienie: 6 sztachet

### BRAMA DWUSKRZYDŁOWA

Wypożyczenie podstawowe\*\*):  
zasuwa górna, rygiel dolny, zawias M16  
Profil ramy: profil 40x40 mm  
Wypełnienie: 32 sztachety

### PRZĘŚŁO OGRODZENIOWE

Profil ramy: ceownik 28x15 mm  
Wypełnienie: 15 sztachet

## MODEL Juliet

### FURTKA

Wypożyczenie podstawowe\*\*):  
szyld z klamkami, zamek, wkładka, (pra-  
we/lewe), zawias M16  
Profil ramy: profil 40x40 mm  
Wypełnienie: 3 sztachety 20x20 mm  
6 sztachet 50x10 mm

### BRAMA DWUSKRZYDŁOWA

Wypożyczenie podstawowe\*\*):  
zasuwa górna, rygiel dolny, zawias M16  
Profil ramy: profil 40x40 mm  
Wypełnienie: 24 sztachety 20x20 mm  
18 sztachet 50x10 mm

### PRZĘŚŁO OGRODZENIOWE

Profil ramy: profil 40x40 mm  
Wypełnienie: 10 sztachet 20x20 mm  
9 sztachet 50x10 mm

\*) wszystkie wizualizacje mają charakter poglądowy, wyrób finalny może nieznacznie odbiegać od przedstawionych wzorów

\*\*) wyposażenie dodatkowe w postaci napędów, domofonów itp. konfigurujemy zgodnie z życzeniami Klienta



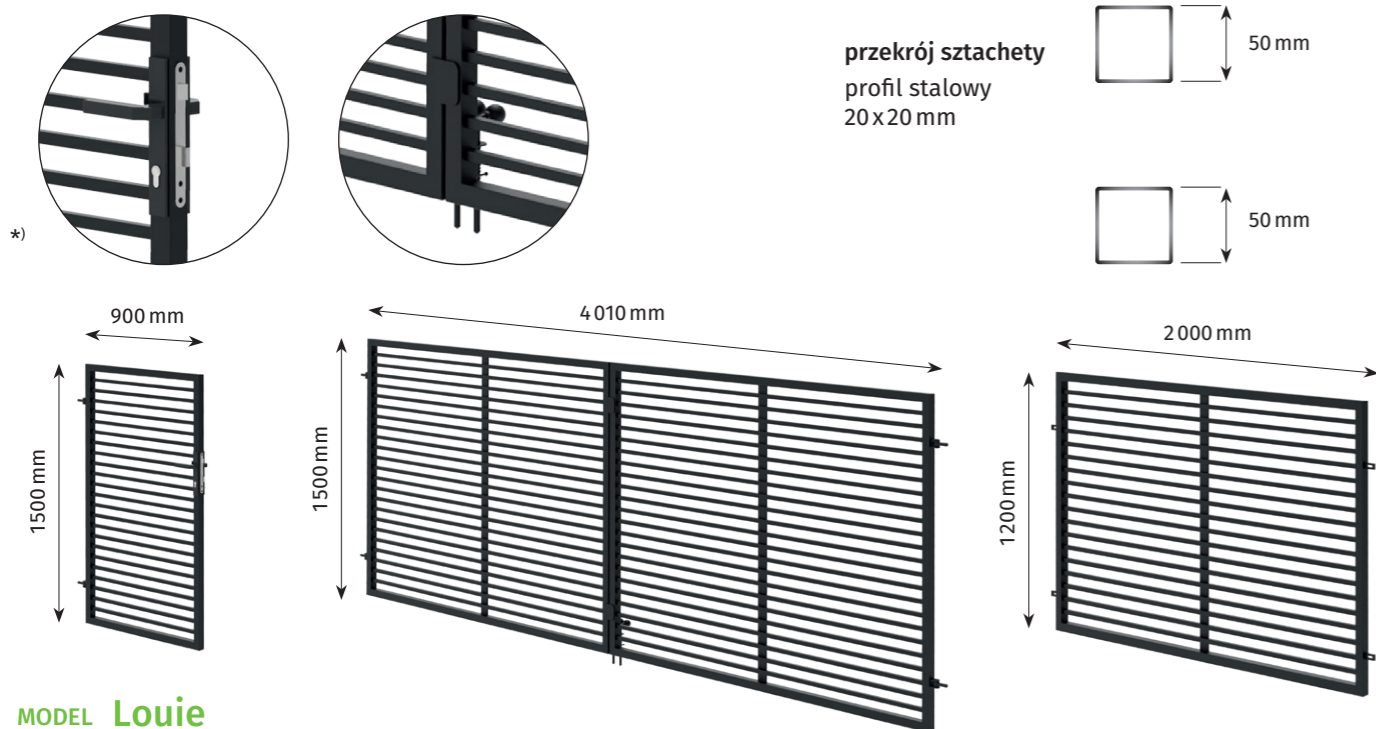
# METAL FENCE



10 | Louie

Lucky | 11

Wszystkie elementy wykonane są z wysokogatunkowej stali.  
Zabezpieczenie antykorozyjne – cynkowanie ogniowe (zanurzeniowe).  
Malowanie – proszkowe na kolor RAL 7016 (po uzgodnieniu możliwy jest każdy inny kolor z palety RAL).



MODEL Louie

**FURTKA**

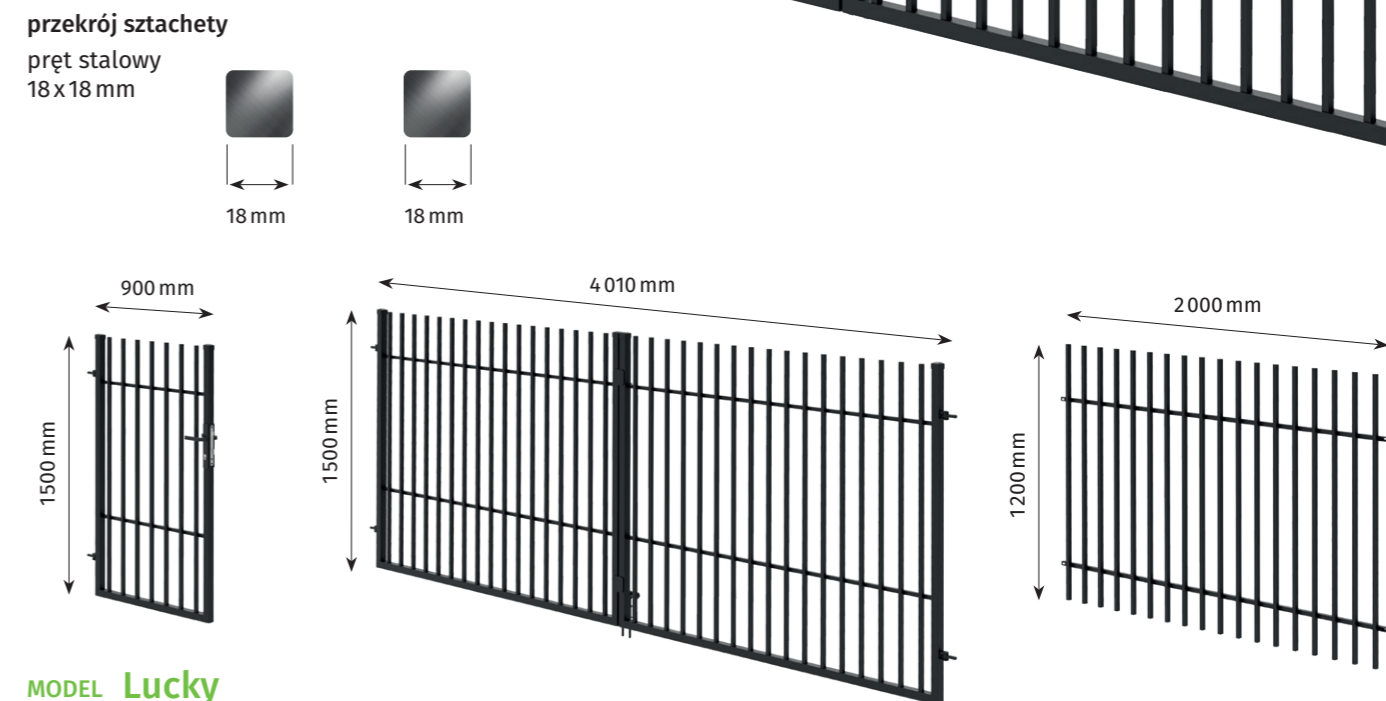
Wyposażenie podstawowe\*\*):  
szyld z klamkami, zamek, wkładka,  
(prawe/lewe), zawias M16  
Profil ramy: profil 40x40 mm  
Wypełnienie: 23 sztachety

**BRAMA DWUSKRZYDŁOWA**

Wyposażenie podstawowe\*\*):  
zasuwa górna, rygiel dolny, zawias M16  
Profil ramy: profil 40x40 mm  
Wypełnienie: 23 sztachety

**PRZĘŚŁO OGRODZENIOWE**

Profil ramy: profil 40x40 mm  
Wypełnienie: 18 sztachet



MODEL Lucky

**FURTKA**

Wyposażenie podstawowe\*\*):  
szyld z klamkami, zamek, wkładka,  
(prawe/lewe), zawias M16  
Profil ramy: profil 40x40 mm  
ceownik 28 x 15 mm  
Wypełnienie: 7 sztachet

**BRAMA DWUSKRZYDŁOWA**

Wyposażenie podstawowe\*\*):  
zasuwa górna, rygiel dolny, zawias M16  
Profil ramy: profil 40x40 mm  
ceownik 28 x 15 mm  
Wypełnienie: 34 sztachety

**PRZĘŚŁO OGRODZENIOWE**

Profil ramy: ceownik 28x15 mm  
Wypełnienie: 18 sztachet

\*) wszystkie wizualizacje mają charakter poglądowy, wyrób finalny może nieznacznie odbiegać od przedstawionych wzorów

\*\*) wyposażenie dodatkowe w postaci napędów, domofonów itp. konfigurujemy zgodnie z życzeniami Klienta



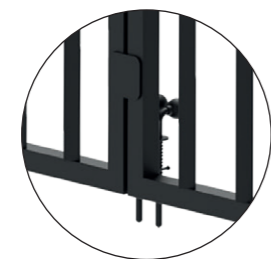
# METAL FENCES



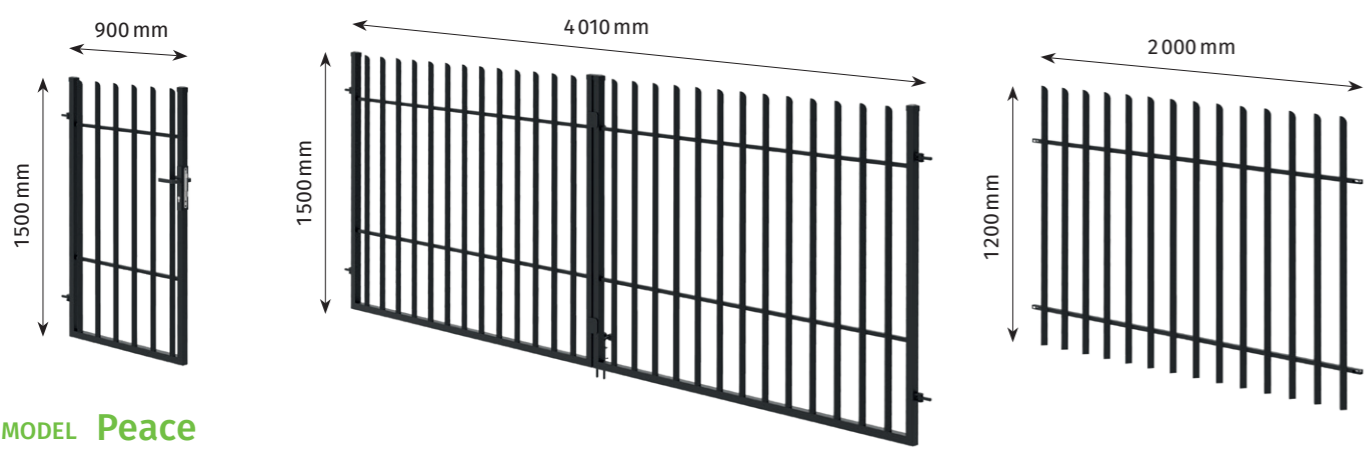
12 | Peace

Thomas | 13

Wszystkie elementy wykonane są z wysokogatunkowej stali.  
Zabezpieczenie antykorozyjne – cynkowanie ogniowe (zanurzeniowe).  
Malowanie – proszkowe na kolor RAL 7016 (po uzgodnieniu możliwy jest każdy inny kolor z palety RAL).



\*)



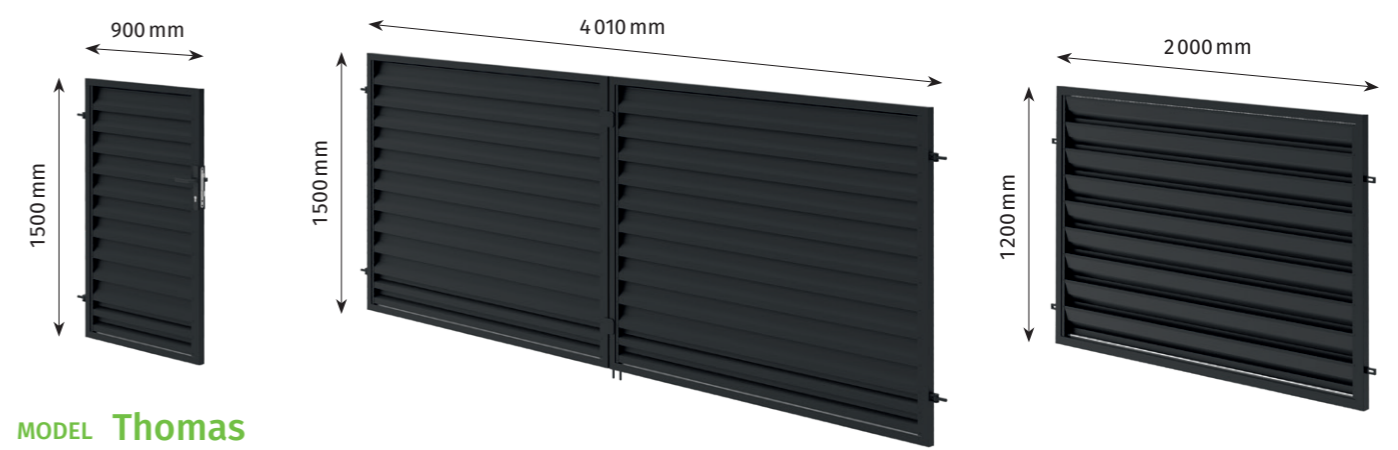
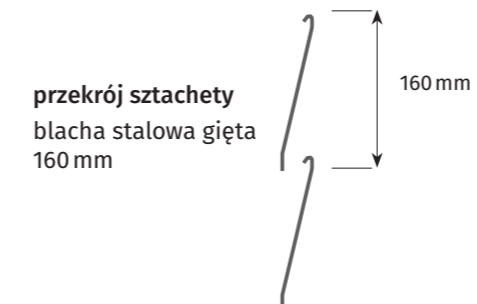
## MODEL Peace

**FURTKA**  
Wyposażenie podstawowe\*\*): sztyld z klamkami, zamek, wkładka, (prawe/lewe), zawias M16  
Profil ramy: profil 40x40 mm  
ceownik 28x15 mm  
Wypełnienie: 6 sztachet

**BRAMA DWUSKRZYDŁOWA**  
Wyposażenie podstawowe\*\*): zasuwa górna, rygiel dolny, zawias M16  
Profil ramy: profil 40x40 mm  
ceownik 28x15 mm  
Wypełnienie: 26 sztachet

**PRZĘSŁO OGRODZENIOWE**  
Profil ramy: ceownik 28x15 mm  
Wypełnienie: 14 sztachet

\*) wszystkie wizualizacje mają charakter poglądowy, wyrób finalny może nieznacznie odbiegać od przedstawionych wzorów



## MODEL Thomas

**FURTKA**  
Wyposażenie podstawowe\*\*): sztyld z klamkami, zamek, wkładka, (prawe/lewe), zawias M16  
Profil ramy: profil 40x40 mm  
Wypełnienie: 10 sztachet

**BRAMA DWUSKRZYDŁOWA**  
Wyposażenie podstawowe\*\*): zasuwa górna, rygiel dolny, zawias M16  
Profil ramy: profil 40x40 mm  
Wypełnienie: 10 sztachet

**PRZĘSŁO OGRODZENIOWE**  
Profil ramy: profil 40x40 mm  
Wypełnienie: 8 sztachet

\*\*) wyposażenie dodatkowe w postaci napędów, domofonów itp. konfigurujemy zgodnie z życzeniami Klienta

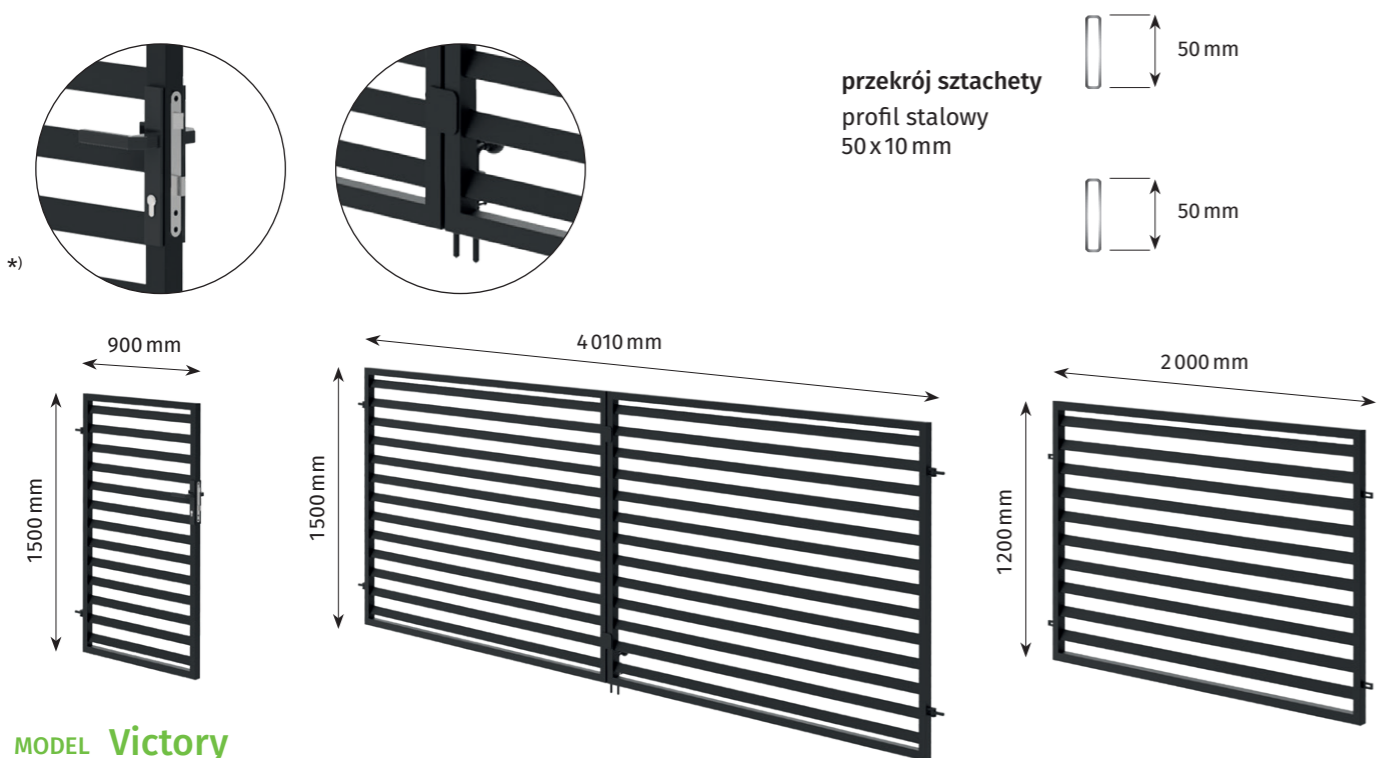


# METAL FENCE



14 | Victory

Wszystkie elementy wykonane są z wysokogatunkowej stali.  
Zabezpieczenie antykorozyjne – cynkowanie ogniowe (zanurzeniowe).  
Malowanie – proszkowe na kolor RAL 7016 (po uzgodnieniu możliwy jest każdy inny kolor z palety RAL).



MODEL **Victory**

#### FURTKA

Wyposażenie podstawowe\*\*):  
szyld z klamkami, zamek, wkładka,  
(prawe/lewe), zawias M16  
Profil ramy: profil 40x40 mm  
Wypełnienie: 13 sztachet

#### BRAMA DWUSKRZYDŁOWA

Wyposażenie podstawowe\*\*):  
zasuwa górna, rygiel dolny, zawias M16  
Profil ramy: profil 40x40 mm  
Wypełnienie: 13 sztachet

#### PRZĘŚŁO OGRODZENIOWE

Profil ramy: profil 40x40 mm  
Wypełnienie: 10 sztachet

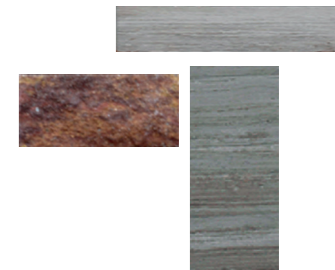
\*) wszystkie wizualizacje mają charakter poglądowy, wyrób finalny może nieznacznie odbiegać od przedstawionych wzorów

SŁUPKI METALOWE  
BETONOWE  
KAMIENNE

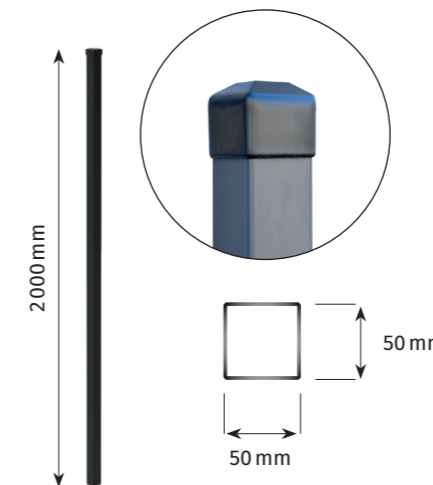
## SŁUPKI

Oferujemy standardowe słupki metalowe – bramowe i przęsłowe. Nasze ogrodzenia doskonale się komponują również z innym materiałem – słupkami betonowymi, z cegły czy kamienia.

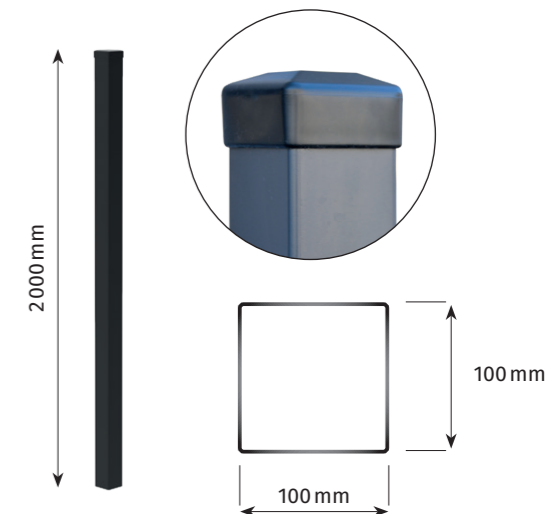
Na życzenie Klienta nasi przedstawiciele handlowi zaprojektują odpowiednie rozwiązania.



#### słupek przęsłowy

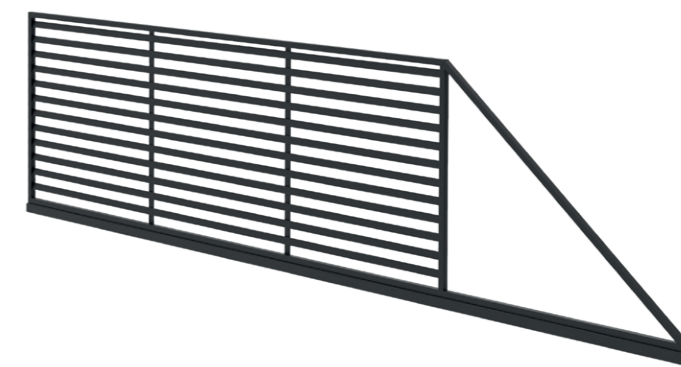


#### słupek do bramy / furtki



## AUTOMATYKA

Wszystkie bramy projektowane są z uwzględnieniem warunków zabudowy oraz stosowanej automatyki. W podstawowej ofercie znajdują się bramy uchylne oraz przesuwane.



Nasi przedstawiciele handlowi konfigurują i kompletują wyposażenie dodatkowe optymalne dla potrzeb Klienta:

- napędy do bram uchylnych •
- napędy do bram przesuwanych •
- domofony • wideofony •
- zamki • klamki •





Zaplecze produkcyjne, specjalistyczna kadra, nowoczesny park maszynowy oraz 60-letnie doświadczenie w zakresie obróbki stali pozwalają nam uzyskać wyroby o najwyższej jakości i trwałości.



Stalowe pręta ogrodzeniowe, bramy, furtki oraz słupki Metal Fens są wykonywane w naszym zakładzie produkcyjnym w Krośnie Odrzańskim. Nad całością czuwa wykwalifikowana i doświadczona kadra.

Podstawowym stosowanym surowcem jest wysokogatunkowa stal – poddawana specjalistycznej obróbce, wieloetapowemu procesowi zabezpieczenia, uszlachetnienia, cynkowania i malowania proszkowego.

60-letnie doświadczenie w zakresie precyzyjnej obróbki stali pozwala nam produkować ogrodzenia nowoczesne i trwałe, a wieloletnie kontakty z klientami nauczyły nas coraz lepiej reagować na potrzeby rynku i nieustannie poszukiwać nowych rozwiązań.

**III METAL  
FENS**

**MetalFens**

ul. Kościuszki 48/3  
64-700 Czarnków  
NIP: 782-259-19-47  
[www.metalfens.com](http://www.metalfens.com)



Dział handlowy:  
mob. +48 660 455 513  
e-mail: [sale@instanco.com](mailto:sale@instanco.com)

**INSTANCO**  
Brands Group

